

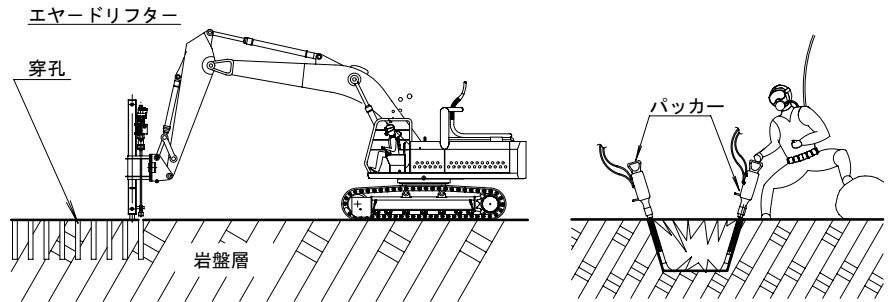
# 岩盤穿孔・割岩工事 (ドリフター・静的油圧破碎機組合せ工法)

【 施工内容 】

水中ドリフターと静的油圧破碎機（パッカー）を組み合わせた施工事例の紹介です。

本工法は、岩強度が高くインパクトブレイカーでの施工に時間を要す際や精度の必要なトレンチ整形に有効な施工法です。

まず、割岩範囲に水中ドリフターで穿孔し、その後パッカーにて割岩を行います。施工断面が大きくてもベンチカットで順次破碎したり、自由面が無い平坦な岩盤の破碎も、静的に行えます。



【 ドリフター、静的油圧破碎機（パッカー）陸上実験風景 】



ドリフター機械装着状況



穿孔状況

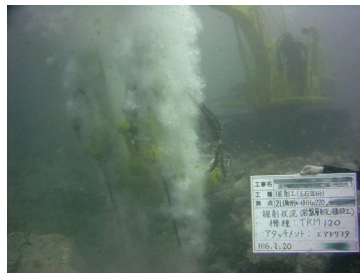


パッカー挿入後割岩

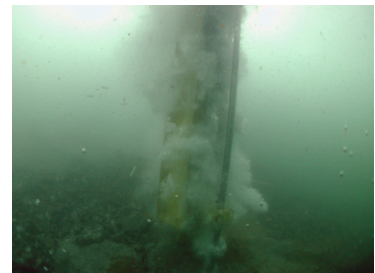
【 ドリフター、静的油圧破碎機（パッカー）水中施工状況 】



ドリフター水中設置状況



ダイバーの誘導により穿孔位置を決める



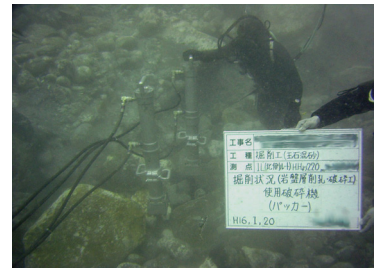
穿孔中



パッカー陸上準備状況



パッカーセット状況



必要により本数を増やせます。