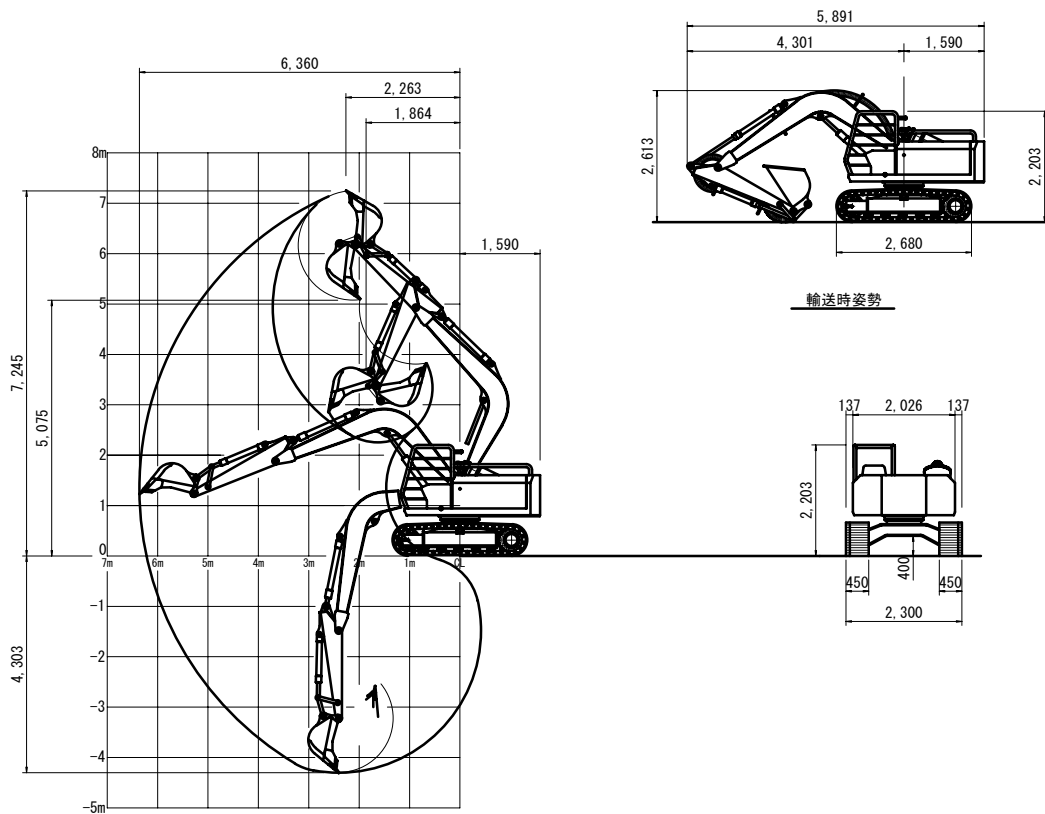


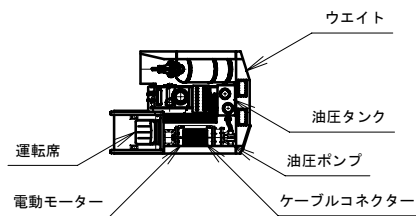
水中バックホウ TKM 60 標準仕様書

保有数

1 機

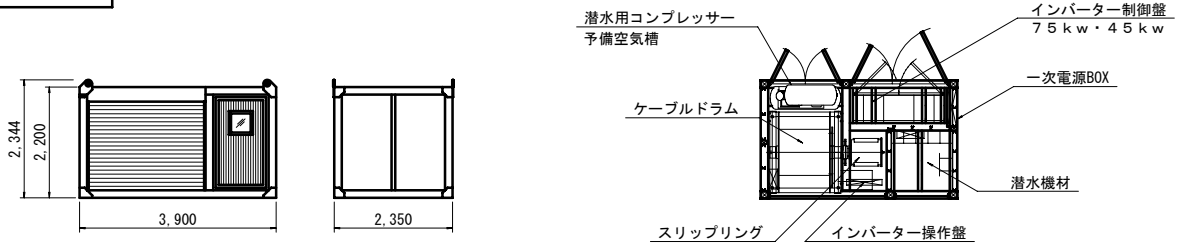


本体機器配置図



■ 概略仕様		■ 性能	
最大作業水深	-5.0m	走行速度 (水中)	3.2 km/h
標準バケット容量	0.28 m ³	走行駆動力 (水中)	49 kN
運転質量: 空中 (水中)	7,500kg (6,800kg)	登坂能力 (水中)	7.0% (3.5°)
■ 動力		接地圧	31 kPa
動力形式	電動機油圧変換方式	旋回速度	13.5 min ⁻¹
定格出力	440V・45kW	バケット掘削力	53 kN
制御方式	インバーター回転制御	アーム掘削力	40 kN
■ 標準オプション		各種アタッチメント用往復配管	
ジェットポンプ55kW・105m			

支援ユニット



巻きみケーブル	200m	輸送時重量	8,500kg	使用発電機	150kVA
---------	------	-------	---------	-------	--------

所有アタッチメント

